



Похожая на чемодан, который часто берут с собой в путешествия, Машинка для эмбоссирования и вырубki Vagabond by Tim Holtz является мощной портативной машинкой. Vagabond впечатляет своей сверхъестественной способностью без труда вырезать детали из различных материалов различной толщины.

#### Содержание

- Важные инструкции по безопасности
- С чего начать
- Инструкция по использованию
- Составление «сэндвича»
- Использование Платформы и Прокладки
- Использование форм для вырубki серий Sizzlits и Clearlits
- Использование форм для вырубki серий Originals и Bigz
- Использование форм для тиснения и вырубki
- Использование форм для эмбоссирования серии Texturz
- Гарантия

#### **ВАЖНЫЕ ИНСТРУКЦИИ ПО БЕЗОПАСНОСТИ**

Это устройство предназначено только для бытового использования.

Для того, чтобы снизить риск пожара, поражения электрическим током, увечий, пожалуйста прочтите инструкцию по применению Машинки (далее – Товар), перед началом ее использования.

### **ВНИМАНИЕ! РИСК ПОРАЖЕНИЯ ЭЛЕКТРИЧЕСКИМ ТОКОМ**

Товар работает от электрической сети. Используйте Товар с осторожностью. НЕ РАЗБИРАЙТЕ ТОВАР НА ЧАСТИ.

- Не пользуйтесь Товаром на влажной поверхности или рядом с любыми источниками влаги (ванна, душ, раковина и .т.д.)
- Держите подальше от Товара любые жидкости, напитки.
- Отключайте Товар от электросети после использования или перед очисткой.
- Держите подальше руки, волосы, одежду от валиков.
- Не дотрагивайтесь до ножей форм для вырубок.

### **НЕ ПОДХОДИТ ДЛЯ ИСПОЛЬЗОВАНИЯ ДЕТЬМИ ДО 14 ЛЕТ.**

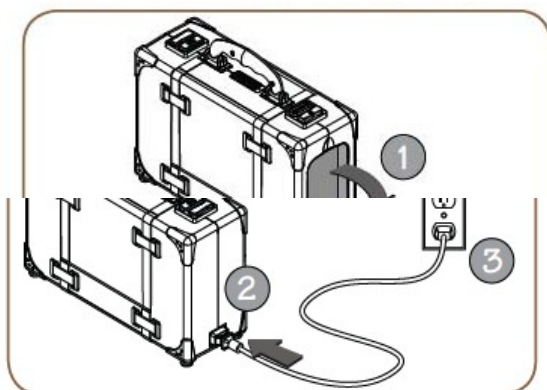
#### **ОБЩИЕ ПРАВИЛА БЕЗОПАСНОСТИ**

- Обязательно прочтите все инструкции, прилагаемые к Товару.
- Всегда используйте Товар только на сухой, чистой, плоской поверхности.
- Никогда не используйте Товар мокрыми руками, поблизости от источников воды.
- Используйте Товар при хорошем освещении.
- Не используйте Товар рядом с воспламеняющимися жидкостями или газами.
- Не используйте Товар на улице.
- Всегда аккуратно отключайте Товар из электросети.

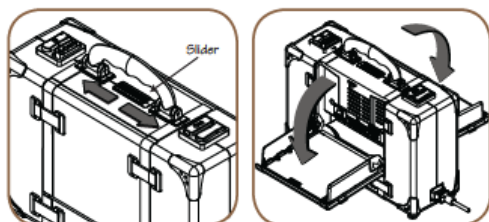
### **ОБЯЗАТЕЛЬНО СОХРАНИТЕ ДАННЫЕ ИНСТРУКЦИИ**

#### **С ЧЕГО НАЧАТЬ**

Откройте отделение на задней стороне Машинки и возьмите шнур питания. Вставьте конец шнура без зубчиков в гнездо, которое расположено напротив задней стороны машинки. Другой конец провода вставьте в электросеть.



Для того чтобы открыть машинку, нажмите на кнопку, которая находится под ручкой. Одновременно откроются 2 дверки машинки.

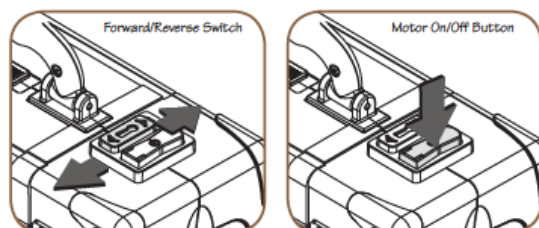


Для того чтобы закрыть машинку, также закройте дверки машинки и вы услышите щелчок.



### КАК ИСПОЛЬЗОВАТЬ МАШИНКУ VAGABOND

Откройте машинку. Затем, выберите направление мотора с помощью кнопки, которую можно двигать вперед/назад. После того, как направление выбрано, нажмите на кнопку включения/выключения мотора. Мотор будет оставаться в данном положении, пока нажата кнопка. Если вы убираете давление с кнопки, то мотор остановится.



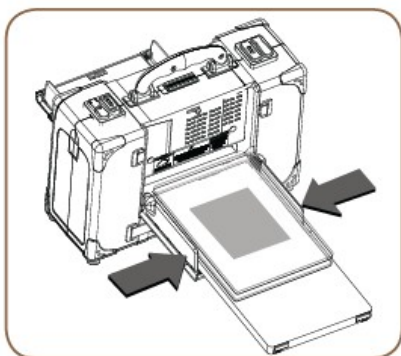
Держите подальше от валиков руки, волосы, одежду.

Не дотрагивайтесь до ножей форм для вырубок.

### СОСТАВЛЕНИЕ «САНДВИЧА»

Перед тем, как проворачивать форму для вырубки или тиснения через машинку, необходимо убедиться, что Платформа, Пластины для вырубки и формы для вырубки, или «сэндвич», сложены правильно.

Для того, чтобы выровнять все слои «сэндвича», зажмите его между направляющими по бокам до тех пор, пока они не соприкоснутся с «сэндвичем».

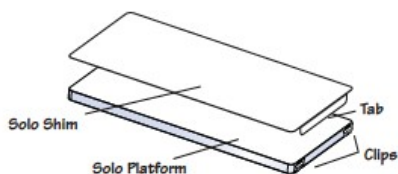


### ИСПОЛЬЗОВАНИЕ ПЛАТФОРМЫ И ПРОКЛАДКИ

Ненадлежащее использование Платформы и Прокладки может привести к поломке машинки. Прочтите инструкции по использованию Платформы и Прокладки.

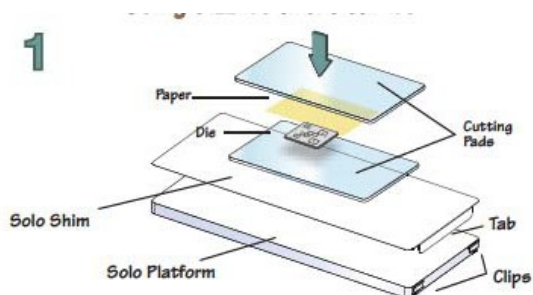


Платформа и Прокладка используются вместе, если вам надо сделать вырубку на тонком материале (например, лист бумаги, 1 заготовка для открытки). Однако если вы используете плотные материалы (чипборд, гранжборд) или делаете тиснение на более чем 1 листе картона, не надо использовать Прокладку.

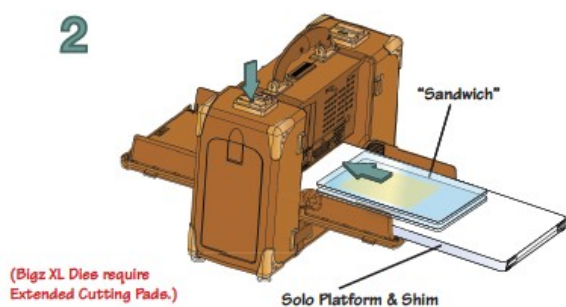


Для того чтобы соединить Платформу и Прокладку, вставьте наконечник Прокладки в крепления на Платформе.

## ИСПОЛЬЗОВАНИЕ ФОРМ ДЛЯ ВЫРУБКИ СЕРИЙ SIZZLITS И CLEARLITS

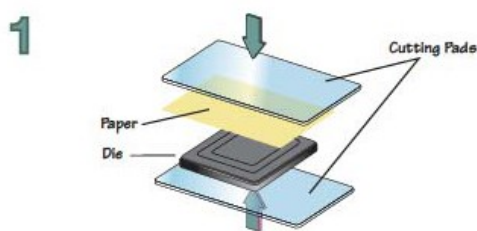


1. Поместите форму для вырубki на Платину для вырубki. На форму поместите бумагу. На бумагу поместите вторую Платину для вырубki для составления «сэндвича». Для формы для вырубок серии Clearlits, поместите форму для вырубki над фотографией или бумагой, чтобы вы смогли увидеть область вырубki. Затем поместите фотографию и форму для вырубki между Платинами для вырубki для составления «сэндвича». Поместите «сэндвич» на Платформу и Прокладку.

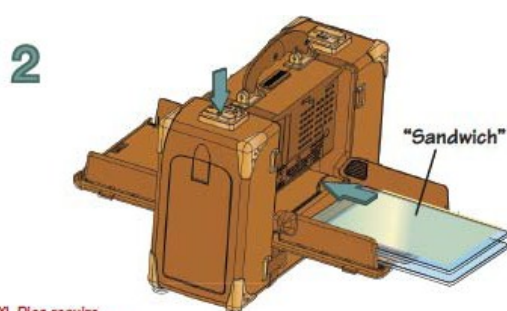


2. Выберите верное направление с помощью кнопки вперед/назад. Вставьте «сэндвич» так далеко в валики, как сможете. Выровняйте «сэндвич» с помощью боковых направляющих и нажмите на кнопку включения/выключения мотора. После того, как «сэндвич» полностью вышел из машинки, тогда и только тогда можно доставать форму для вырубki.

## ИСПОЛЬЗОВАНИЕ ФОРМ ДЛЯ ВЫРУБКИ СЕРИЙ ORIGINALS И BIGZ



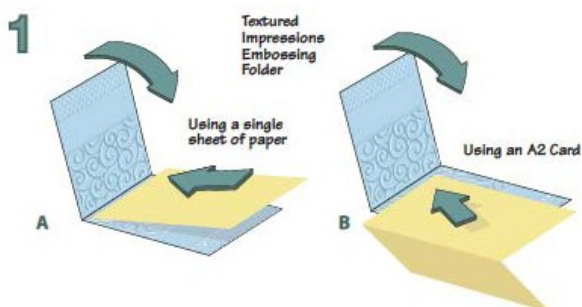
1. Поместите формы для вырубки серий Originals или Bigz на Пластины для вырубки. Сверху поместите бумагу либо другой желаемый материал. Сверху положите вторую Пластины для вырубки для создания «сэндвича».



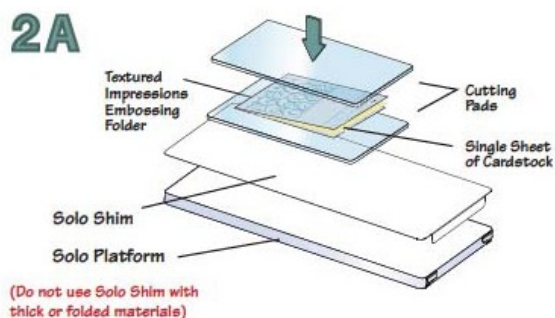
(Bigz XL Dies require  
Extended Cutting Pads.)

2. Выберите верное направление с помощью кнопки вперед/назад. Вставьте «сэндвич» так далеко в валики, как сможете. Выровняйте «сэндвич» с помощью боковых направляющих и нажмите на кнопку включения/выключения мотора. После того, как «сэндвич» полностью вышел из машинки, тогда и только тогда можно доставать форму для вырубки.

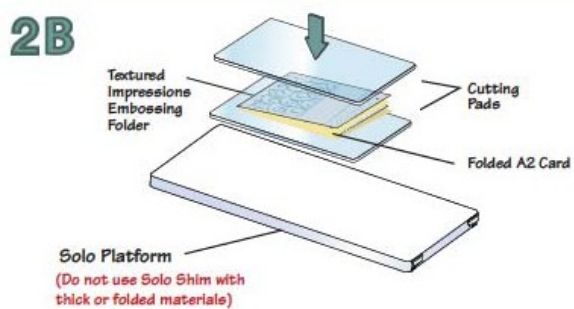
## ИСПОЛЬЗОВАНИЕ ФОРМ ДЛЯ ТИСЧЕНИЯ СЕРИЙ TEXTURED IMPRESSIONS, TEXTURE FADES, IMPRESSIONS И ФОРМ ДЛЯ ВЫРУБКИ И ТИСЧЕНИЯ EMBOSSLITS



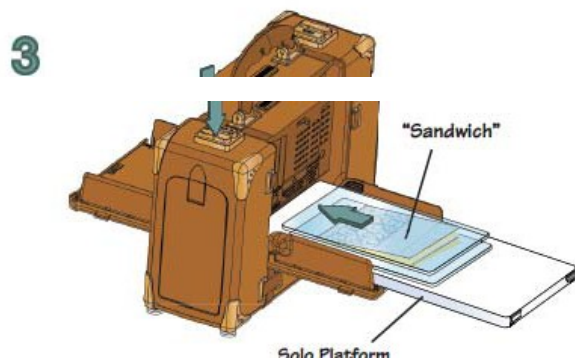
1. При использовании форм для тиснения серий Textured Impressions, Texture Fades, Impressions и форм для вырубki и тиснения Embosslits, откройте форму, внутрь вставьте бумагу или картон и закройте, словно книгу.



- A. При использовании форм для тиснения серий Textured Impressions, Texture Fades, Impressions и форм для вырубki и тиснения Embosslits, откройте форму, внутрь вставьте бумагу или картон и закройте, словно книгу.

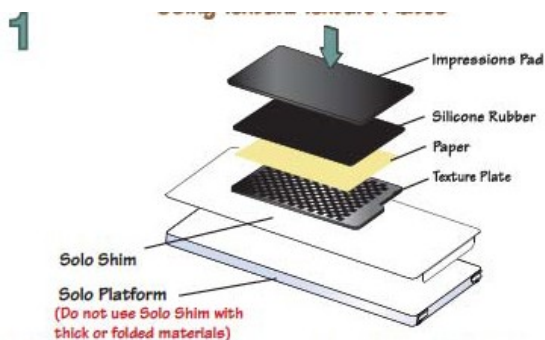


- B. Поместите «сэндвич» со сложенной открыткой между Пластинами для вырубki.

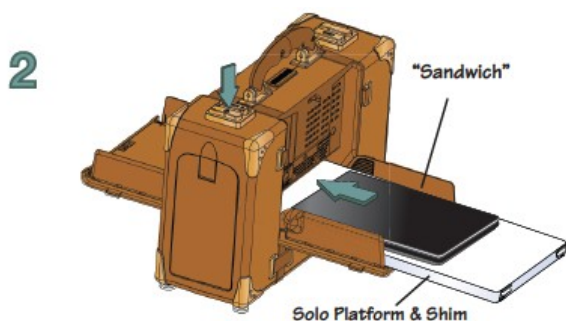


3. Выберите верное направление с помощью кнопки вперед/назад. Вставьте «сэндвич», Платформу и Прокладку так далеко в валики, как сможете. Выровняйте «сэндвич» с помощью боковых направляющих и нажмите на кнопку включения/выключения мотора. После того, как «сэндвич» полностью вышел из машинки, тогда и только тогда можно доставать форму для тиснения и открытку.

## ИСПОЛЬЗОВАНИЕ ФОРМ ДЛЯ ЭМБОССИРОВАНИЯ СЕРИИ TEXTURZ



1. Поместите форму для тиснения прямо на Прокладку стороной, на которой расположен дизайн, вверх. Поместите бумагу или другой желаемый материал на форму. Поместите Силиконовую Пластины для эмбоосирования на бумагу. Сверху поместите Пластины для эмбоосирования для создания «сэндвича».



2. Выберите верное направление с помощью кнопки вперед/назад. Вставьте «сэндвич», Платформу (и Прокладку) так далеко в валики, как сможете. Выровняйте «сэндвич» с помощью боковых направляющих и нажмите на кнопку включения/выключения мотора. После того, как «сэндвич» полностью вышел из машинки, тогда и только тогда можно доставать форму для тиснения и открытку.



## **1 ГОД ОГРАНИЧЕННОЙ ГАРАНТИИ**

Гарантия распространяется на: любые заводские браки в Машинке для эмбоссирования Sizzix Vagabond (далее – Товар).

Срок действия гарантии: гарантия действительна в течение года со дня покупки Товара. Сохраняйте чек для подтверждения покупки, он может пригодиться для сервисного обслуживания.

Что сделает со своей стороны производитель? Производитель отремонтирует Товар, представленный в сервисную службу в течение 1 года со дня покупки Товара.

Гарантия НЕ распространяется на: дефекты, возникшие вследствие неправильного использования Товара, либо возникшие вследствие использования для коммерческих целей. Гарантия не распространяется так же на Пластины для вырубки и Прокладку.

Отказ от ответственности: Sizzix не несет ответственность за случайные или косвенные повреждения, за телесные повреждения (включая смерть), повреждения имущества.

Как воспользоваться гарантийным обслуживанием? Если вы обнаружили заводской брак в Товаре в течение гарантийного срока, обратитесь в Центр Поддержки Клиентов по телефону:

(495) 981-91-66

e-mail: [mail@hobbyti.ru](mailto:mail@hobbyti.ru)

Sizzix предоставит а) запчасти на замену, б) Товар на замену.

Все права защищены

Произведено в Китае

2010 Elisson ©